



SelectLine BDE – Erfassung von IST-Daten Ihrer Fertigung

Optimieren Sie Ihre Fertigungsprozesse mit unserer starken Betriebsdatenerfassung

Stellen Sie sich vor, Sie würden jederzeit wissen was in der Produktion vor sich geht, ohne auch nur einen Schritt in die Halle zu setzen. Mit SelectLine BDE können Sie alle anfallenden Daten Ihrer Produktion dokumentieren und den gesamten Produktionsprozess transparent und papierlos abbilden.

Profitieren Sie von einer passgenauen IT-Lösung zur Aufzeichnung der einzelnen Fertigungsschritte auf Produktionsebene. Dabei wird der Zustand der einzelnen Arbeitsfolgen erfasst und zurück an die SelectLine Warenwirtschaft gemeldet. Dank der Daten aus der Betriebsdatenerfassung erreichen Sie eine ideale Maschinenauslastung, optimale Auftragssteuerung und somit eine höhere Qualität der Fertigungsabläufe.

Was ist SelectLine BDE?

Die Kurzform BDE steht für Betriebsdatenerfassung und dient der Erfassung von IST-Daten über Zustände und Prozesse in produzierenden Unternehmen. Dabei werden Informationen zu den einzelnen Arbeitsschritten dokumentiert sowie Belegungszeiten oder Störungsmeldungen der Maschinen gesammelt. Dank der stetigen Kontrolle des Auftragsstatus kann die Produktionsplanung mit den Produktionszeiten schnell und einfach abgeglichen und eventuell notwendige Nachjustierungen für einen effizienteren Produktionsfluss flexibel vorgenommen werden.

Alle Daten werden zuverlässig in einem System abgebildet und knüpfen nahtlos an die bestehende SelectLine Produktion an. Somit bildet diese Lösung den Grundstein für eine effiziente Produktionsplanung und -steuerung

Relevante SelectLine Produkte:



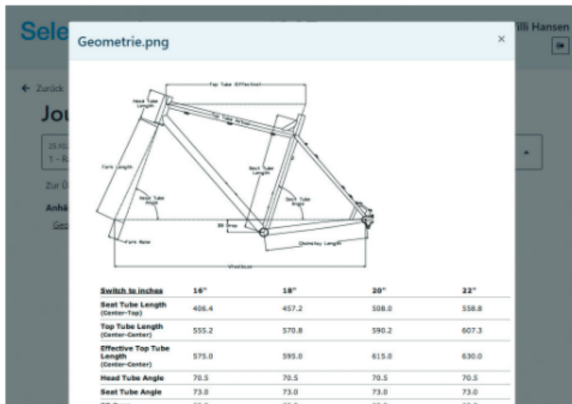
SelectLine Warenwirtschaft



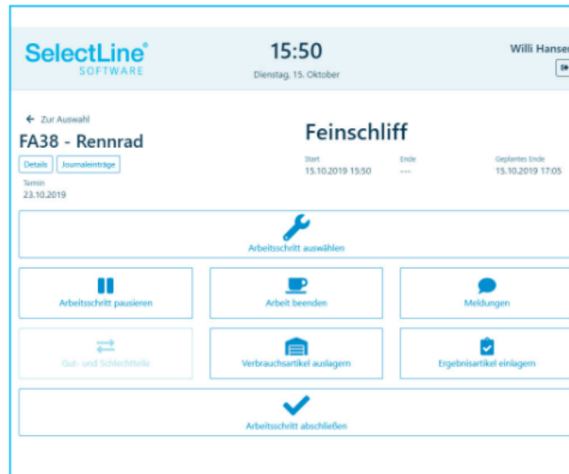
SelectLine Produktion

Das bietet Ihnen SelectLine BDE

Insbesondere als Fertigungsleiter stehen Sie vor der Herausforderung, Waren schnellstmöglich und effizient zu produzieren. Hierbei ist ein guter Informationsfluss unabdingbar. Mitarbeiter müssen stets Zugriff auf Informationen zum aktuellen Prozess bzw. Status haben. Diese Informationen können Sie Ihrem Team mittels BDE ab sofort papierlos auf einem Terminal bereitstellen. Wählen Sie selbst, ob es sich hierbei um ein festinstalliertes Terminal, ein mobiles Endgerät oder einen PC handelt. Ihre Mitarbeiter können sich auf dem Terminal einloggen und den aktuellen Arbeitsschritt abrufen, den sie als nächstes umsetzen sollen. Sie können Lagerungen direkt am BDE-Terminal vornehmen und sich Anleitungen und Zeichnungen anzeigen lassen. So erzielen Sie einen maximalen Informationswert bei ihren Produktionsmitarbeitern, der für eine schnelle Umsetzung von Arbeitsfolgen unverzichtbar ist. Hierfür sind die Informationen



Anzeige von Journalanhängen



Hauptseite mit gestartetem Arbeitsschritt

grafisch einfach aufbereitet und alle Funktionen mittels Touchoberfläche einfach zu bedienen. Dabei werden die Zeiten für die Umsetzung des Arbeitsschritts erfasst und auch Pausenzeiten der Mitarbeiter berücksichtigt. Informationen zur aktuellen Maschinenauslastung werden direkt in die Produktionssteuerung gemeldet.

So können Sie jederzeit überprüfen, ob Ihre Planung mit den gesetzten Produktionszeiten übereinstimmt oder gegebenenfalls umgehend Anpassungen an Ihrem Produktionsplan vornehmen. Somit verfügen Sie über die höchstmögliche Flexibilität bei Ihrer Produktion und haben schnellere Reaktionszeiten.

Detaillierter Funktionsumfang:

Allgemein:

- Perfekt an Ihre Produktionsplanung angepasst mit direkter Anbindung zur SelectLine Warenwirtschaft
- Ergänzt ideal die SelectLine Produktionsplanung und -steuerung
- Papierlose Dokumentation und Status Quo Übermittlung
- Nutzbar an einem oder mehreren Terminals mit touch-optimierter Bedienoberfläche
- Erfassung von IST-Daten über Zustände und Prozesse in Ihrer Produktion
- Übermittlung und Verarbeitung von Stückzahlen und Verbrauchsmaterialien direkt in der Fertigungshalle
- Darstellung von Arbeitshilfen (z.B. Zeichnungen, Anleitungen) im Produktionsbetrieb